

394823

Livret technique à conserver Technical manual to keep



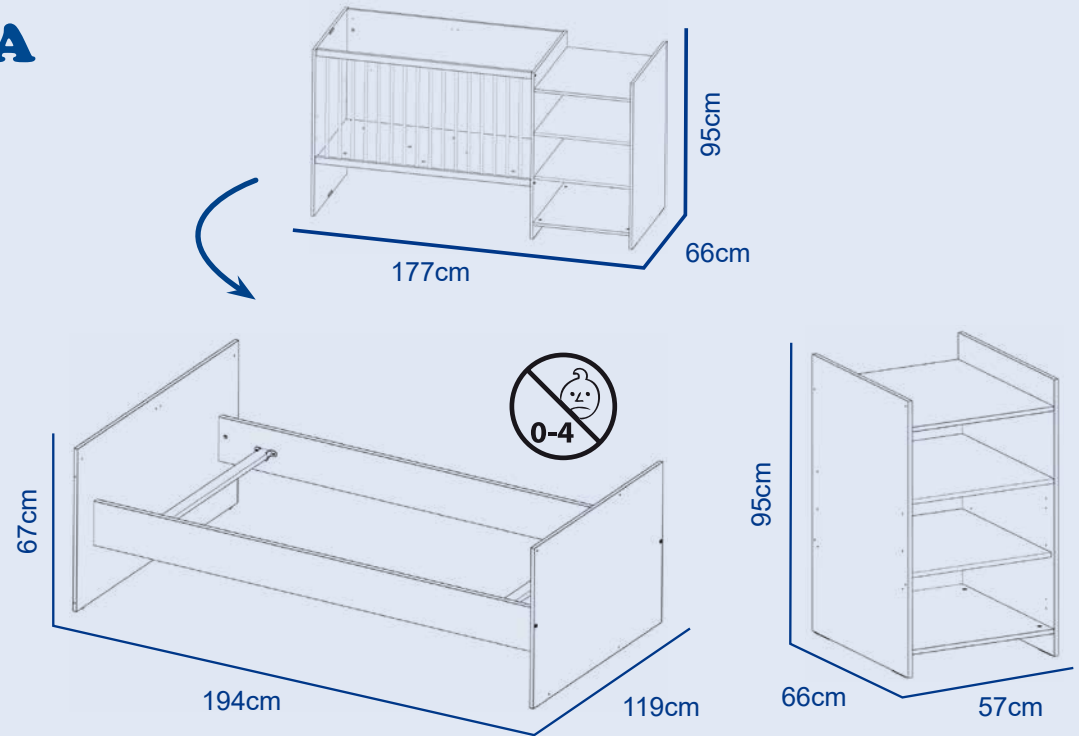
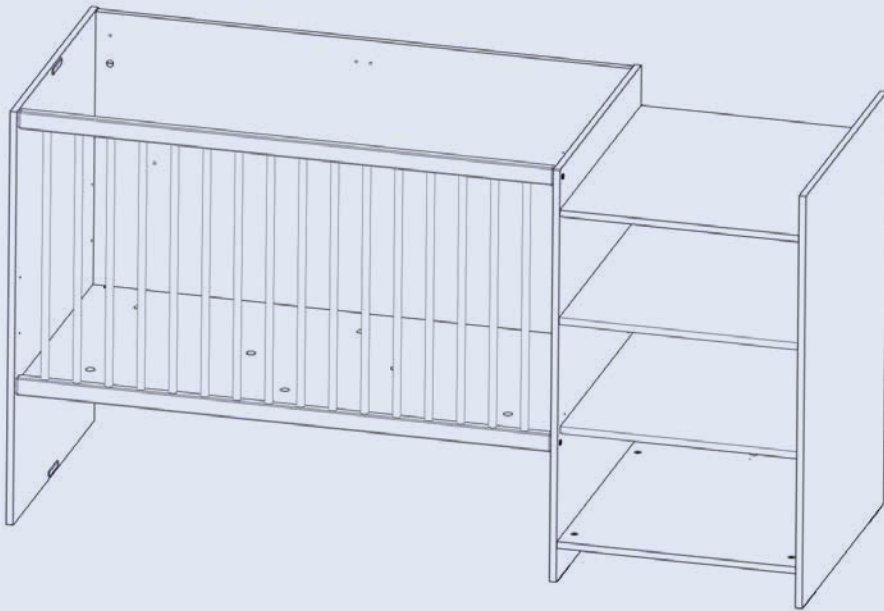
F - Lit Combiné Evolutif

GB - Convertible Bedroom

Livré démonté : 3 colis
À monter soi-même

Knocked down : 3 parcels
Self assembly

UP CHENE SILEX UH101A / UH105A



Temps de montage
Assembly duration

4H00



Outillage nécessaire
Needed tools

x2



CONSEIL Il est recommandé de mettre une protection au sol pour manipuler les pièces.
ADVICE Put a protection on the floor to handle parts.



Norme EN 716 - 1 & 2
Normes NF EN 12221 n°1 & 2 + A1 octobre 2013



SAUTHON Industries S.A. au capital de 3.000.000 €
RCS Guéret B421 195 298 - Code NAF 3109 B
Z.I. Cher-du-Prat - B.P. 317 - 23007 GUERET
e-mail: info@sauthon.fr - www.sauthon.com

F

IMPORTANT - A CONSERVER POUR CONSULTATION ULTERIEURE

Respecter les instructions de montage et les conseils d'utilisation suivants :

Avertissements

Attention au danger de placer le lit à proximité de flammes nues et d'autres sources de forte chaleur, comme les appareils de chauffage électrique, les appareils de chauffage à gaz, etc. Ne placez pas le lit à proximité d'une fenêtre ou d'autres meubles.

Ne pas utiliser le lit si certains éléments sont cassés, endommagés ou manquants, et n'utilisez que des pièces détachées approuvées par le fabricant.

Ne rien laisser dans le lit et ne pas le placer à coté d'un produit qui pourrait fournir une prise pour les pieds de l'enfant ou présenter un danger d'étouffement ou d'étranglement, par exemple des ficelles, des cordons de rideaux, etc.

Ne pas utiliser plus d'un matelas dans le lit.

Recommandations

Le lit n'est prêt à l'emploi qu'une fois les mécanismes de verrouillage pleinement enclenchés. Cet enclenchement est à vérifier avant d'utiliser le lit.

Dès que votre enfant est en âge de s'asseoir, régler le sommier dans la position la plus basse, cette position étant la plus sûre. Ce lit est prévu pour être équipé d'un matelas 120 x 60 cm. L'épaisseur du matelas doit être telle que la hauteur intérieure (c'est-à-dire la distance entre la surface du matelas et la partie supérieur du cadre du lit) soit d'au moins 500 mm dans la position la plus basse du sommier et d'au moins 200 mm dans sa position la plus haute. Un marquage dans votre lit vous indique l'épaisseur maximal du matelas à utiliser lorsque votre sommier est en position haut.

Les meubles à monter doivent être assemblés par un adulte et jamais par un enfant car certaines pièces présentent un risque d'étouffement. Un soin particulier doit être apporté sur les dispositifs d'assemblage qui doivent toujours être convenablement serrés, régulièrement contrôlés et resserrés si nécessaire.

Conseils d'entretien : Dépoussiérage chiffon sec ; ni alcool, ni solvant. Taches rebelles : éponge légèrement humide.

Pour tout déplacement, les meubles doivent être impérativement soulevés et non poussés ou tirés.

Attention : Lorsque votre enfant est capable de sortir seul du lit, le lit ne doit plus être utilisé pour cet enfant.

A LIRE SOIGNEUSEMENT

GB

IMPORTANT TO RETAIN FOR FUTURE CONSULTING

Be aware and respect the assembling instructions and the following uses advice :

Disclaimers

To avoid any risk of fire, don't place the cot near open flames and other sources of high warmth supply as electric or gas heating, etc. Do not place the bed near a window or near other items of furniture.

Don't use the cot if there are broken, damaged or missing parts, and use only spare parts approved by the manufacturer.

Don't leave anything in the cot and don't place it next to a product that could provide a hold for the feet of the child or be a danger of suffocation or strangulation, such as strings, cords curtains, etc...

Don't use more as a mattress in the cot.

Recommendations

The cot is ready to use only after the locking mechanisms have been fully engaged. As soon as your child is old enough to sit down, set the bed base in the lowest position, this position is the safest. This cot is expected to be equipped with a mattress 120 x 60 cm. The thickness of the mattress must be such that the internal height, i.e. the distance between the surface of the mattress and the upper part of the cot, is at least 500 mm in the lowest position of the bed base and at least 200 mm in its highest position.

Furniture must be assembled by an adult due to suffocation risk. Care must be provided on the clamping screw assembly which must be regularly checked and tightened if necessary.

Dust with dry cloth : no alcohol nor solvents. Hard to remove stains : slightly damp sponge.

The furniture must always be lifted when moving it.

Be careful: If your child is able to leave alone the cot bed, the bed should no longer be used for this child.

TO READ CAREFULLY

F

IMPORTANT - A CONSERVER POUR DE FUTURS BESOINS DE REFERENCE.

Respecter les instructions de montage et les conseils d'utilisation suivants :

Les meubles à monter doivent être assemblés par un adulte et jamais par un enfant car certaines pièces présentent un risque d'étouffement. Tous les éléments de fixations doivent toujours être convenablement serrés et contrôlés régulièrement.

Pour éviter les risques d'incendie, ne pas placer votre dispositif à langer à proximité de flammes nues et d'autres sources de forte chaleur, comme les appareils de chauffage électrique ou à gaz, etc.

Ce dispositif à langer est prévu pour recevoir un matelas à langer de la marque BABY DECO, de dimension : 68x52 cm – H ≤ 6 cm. Toute partie additionnelle ou pièce de rechange doit être obtenue du fabricant.

Le dispositif à langer ne doit pas être utilisé si des parties sont cassées, déchirées ou manquantes. Conseils d'entretien : Dépoussiérage chiffon sec ; ni alcool, ni solvant. Taches rebelles : éponge légèrement humide.

Pour tout déplacement, les meubles doivent être impérativement soulevés et non poussés ou tirés.

Poids de l'enfant : 11 Kg maxi.

Âge de l'enfant : 12 mois maxi.

AVERTISSEMENT

Ne pas laisser l'enfant sans surveillance.

A LIRE ATTENTIVEMENT

GB

IMPORTANT – KEEP THIS LEAFLET FOR A NEW CONSULT OF THE ITEMS' REFERENCE

Be aware and respect the assembling instructions and the following uses advice :

Furniture must be assembled by an adult due to suffocation risk.

All the fixing devices must be tightened and controlled frequently. To avoid any risk of fire the changing unit near to heating source like a cooker, an electric heater...

This changing unit is been designed only to adapt the changing mat of the brand BABY DECO, dimension 68x52cm - thickness < 6cm.

Any additional spare piece will be send by the manufacturer.

Do not use the changing unit in case broken pieces or missing pieces.

Dust with dry cloth : no alcohol nor solvents. Hard to remove stains : slightly damp sponge.

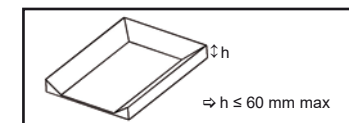
The furniture must always be lifted when moving it.

Maximum weight 11 kgr.

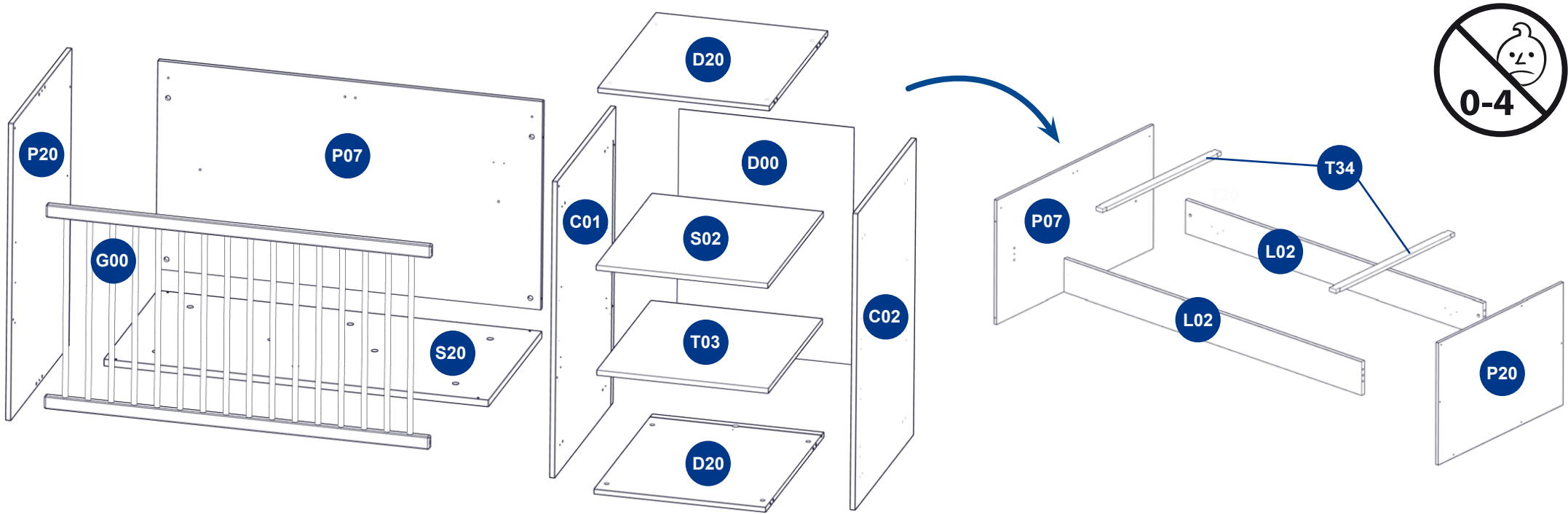
Maximum age 12 months.

WARNING :
Never leave kids alone.

READ IT BE CAREFULLY



FICHE TECHNIQUE - SAV à conserver / TECHNICAL SHET - AFTER SALES SERVICE to keep



RE-PERE	QTE	COLIS 1/3 1547323	COLIS 2/3 1513323	COLIS 3/3 1755616	REF	SAV
S02	x1	■			394211	
T03	x1	■			394252	
C01	x1	■			394184	
C02	x1	■			394345	
D20	x2	■			394198	
D00	x1	■			394177	
P20	x1		■		394337	
G00	x1		■		323505	
P07	x1		■		394233	
S20	x1		■		394394	
L02	x2			■	315096	
T34	x2			■	210375	

DEMANDE DE SAV / AFTER SALES SERVICE REQUEST :

Toute demande de SAV doit être transmise directement au revendeur. Les produits, dont la date d'achat est supérieure à 2 ans, ne donnent plus droit à une demande de SAV **GRATUITE**. Vous pouvez, néanmoins, adresser votre demande à votre revendeur afin d'obtenir un devis.

All after sales service claims must be informed directly to the store where the article has been bought. For more than 2 years purchasing date it will not be possible to claim a **FREE** after sales service. However, information about the price of the claimed pieces will be given in the store where the article has been bought.

Sauthon Industries S.A. au capital de 3 000 000 € - RCS Guéret B 421 195298 -
Code NAF 3109B

Z.I. Cher du Prat - BP 317 - 23007 GUÉRET
sauthon@sauthon.fr

Motif du SAV / Reason of after sales service :

.....

.....

.....

.....

.....

.....

.....

FICHE TECHNIQUE - SAV à conserver / TECHNICAL SHET - AFTER SALES SERVICE to keep

REPERE	QTE	COLIS 1/3	COLIS 3/3	REF	SAV
JD	x8	■		134266	
MQ	x8	■		134533	
CF	x8	■		141013	
BF	x4	■		134319	
CV	x8	■		134675	
BS	x2	■		134146	
AE	x4	■		379635	
LW	x6	■		275370	
AZ	x2	■ (x1)	■ (x1)	134791	
TE	x4	■		322898	
ZF	x4	■		362951	
TY	x4	■		322975	
TK	x4	■		319850	
UH	x1	■		323057	
QM	x4	■		254717	
BV	x1	■		134885	
WK	x8	■		324941	
UY	x2	■		289692	
UA	x1	■		284450	
BW	x8	■ (x4)	■ (x4)	134586	
YS	x4		■	353207	
CY	x8		■	141068	
CB	x4		■	134354	
AM	x12		■	134510	



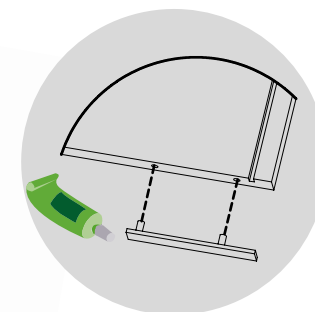
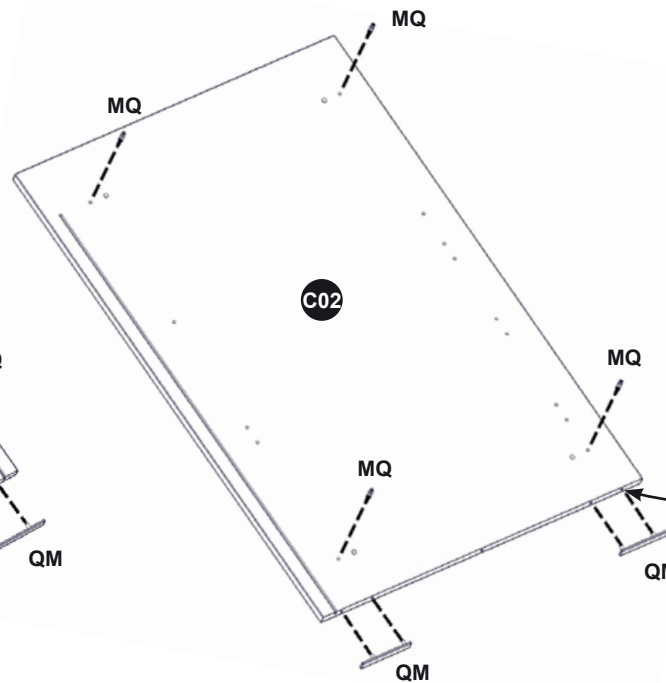
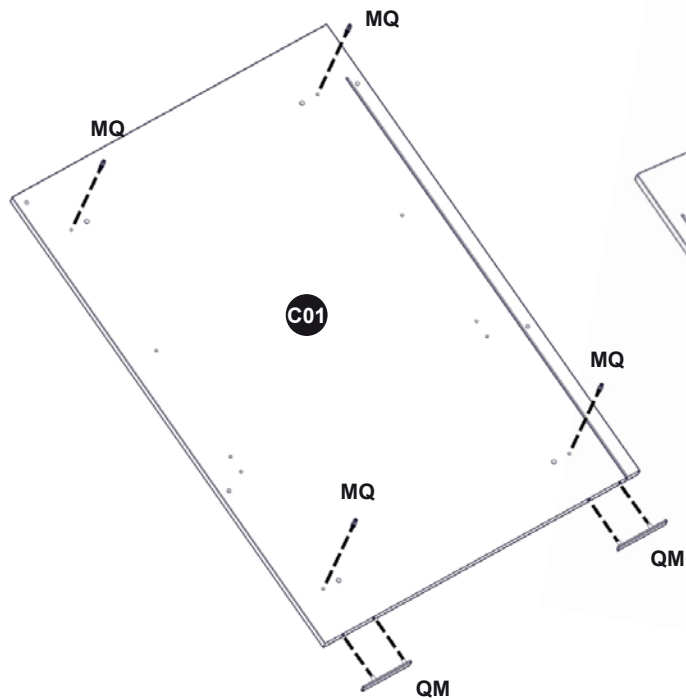
Avvertissement : Nous fournissons un nombre de quincaillerie supérieur à celui indiqué dans cette fiche, il est donc normal d'en avoir encore après le montage.

Warning : We provide a superior number of hardware than specified in this file, so it is normal to have more of them after assembly.

MONTAGE DU LIT BEBE

ASSEMBLING OF THE COT

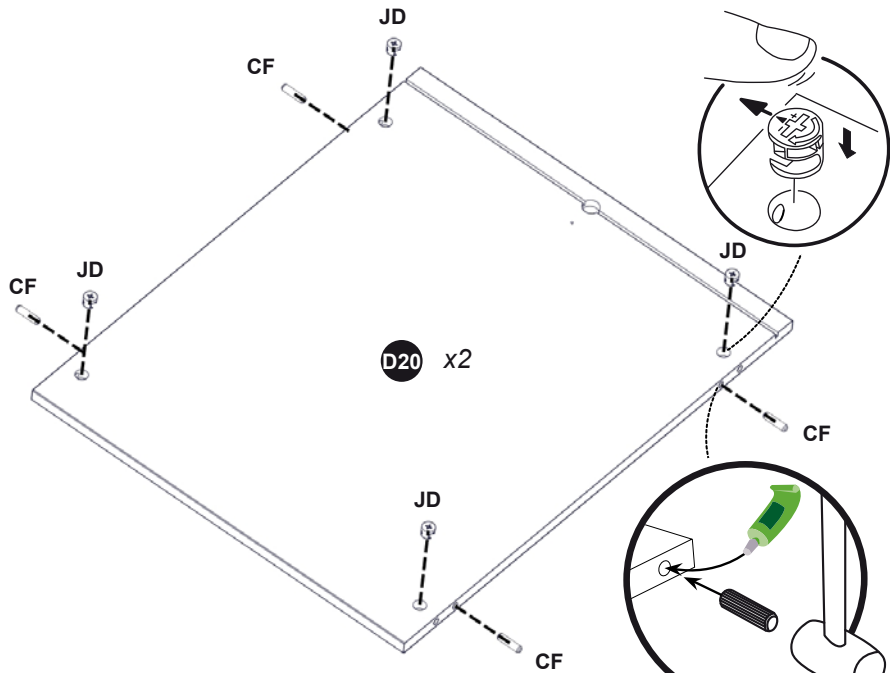
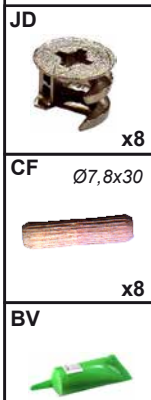
1



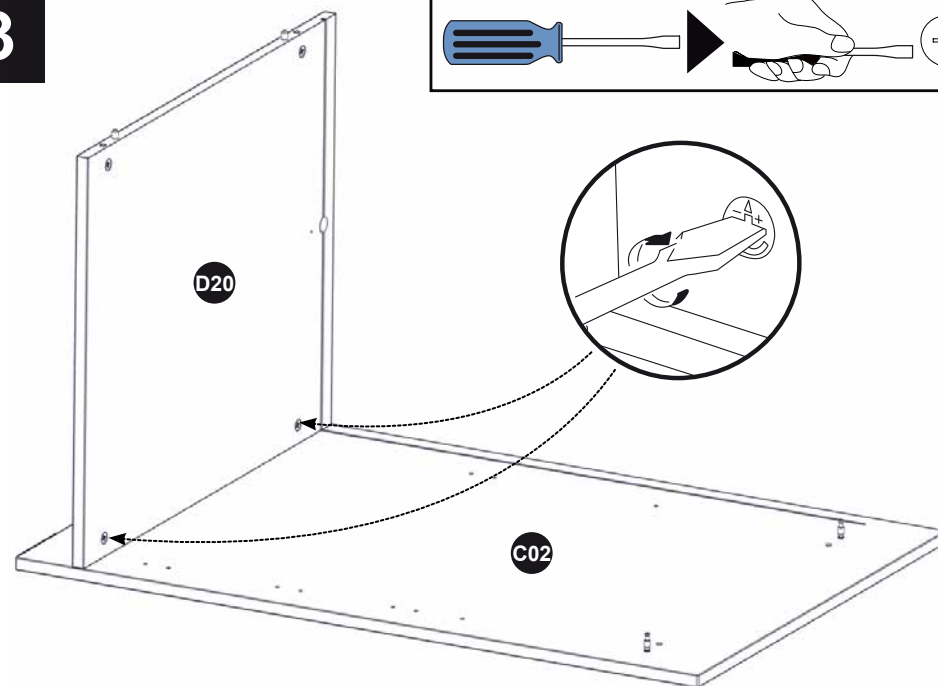
ATTENTION !
Pour tout déplacement
le meuble doit être
impérativement soulevé à
deux.

BE CAREFUL !
The furniture must always
be lifted when moving it.

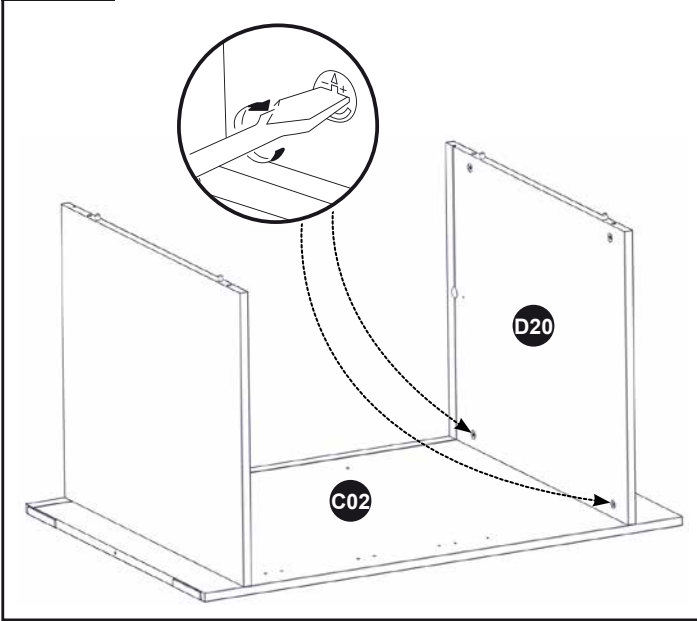
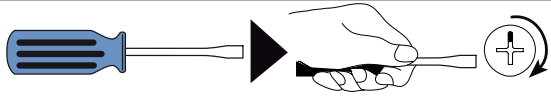
2



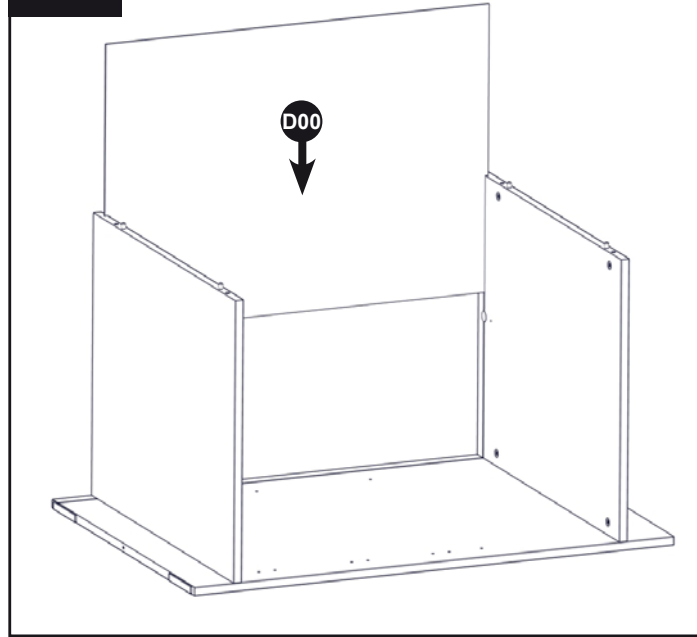
3



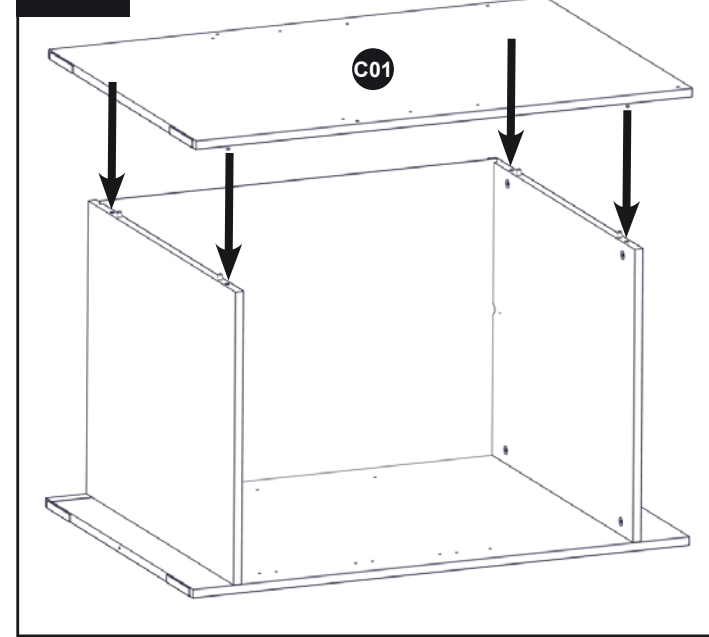
4



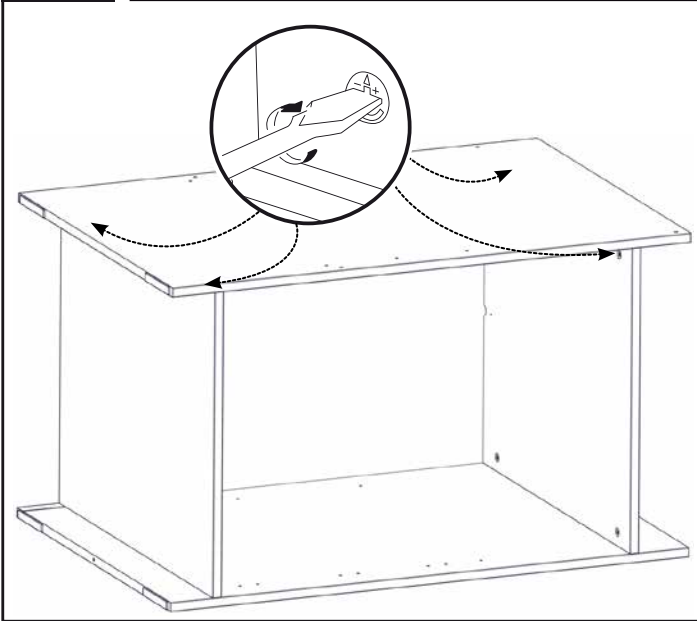
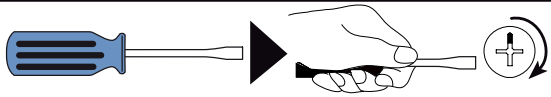
5



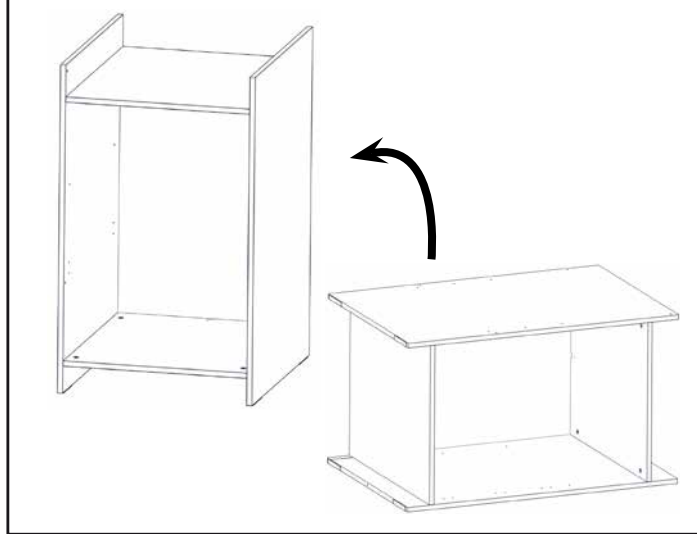
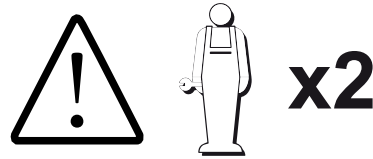
6



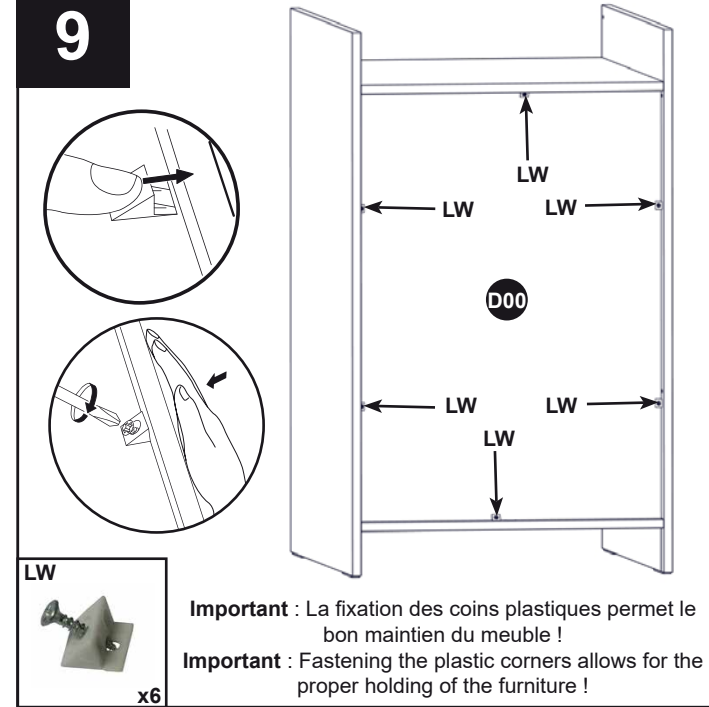
7



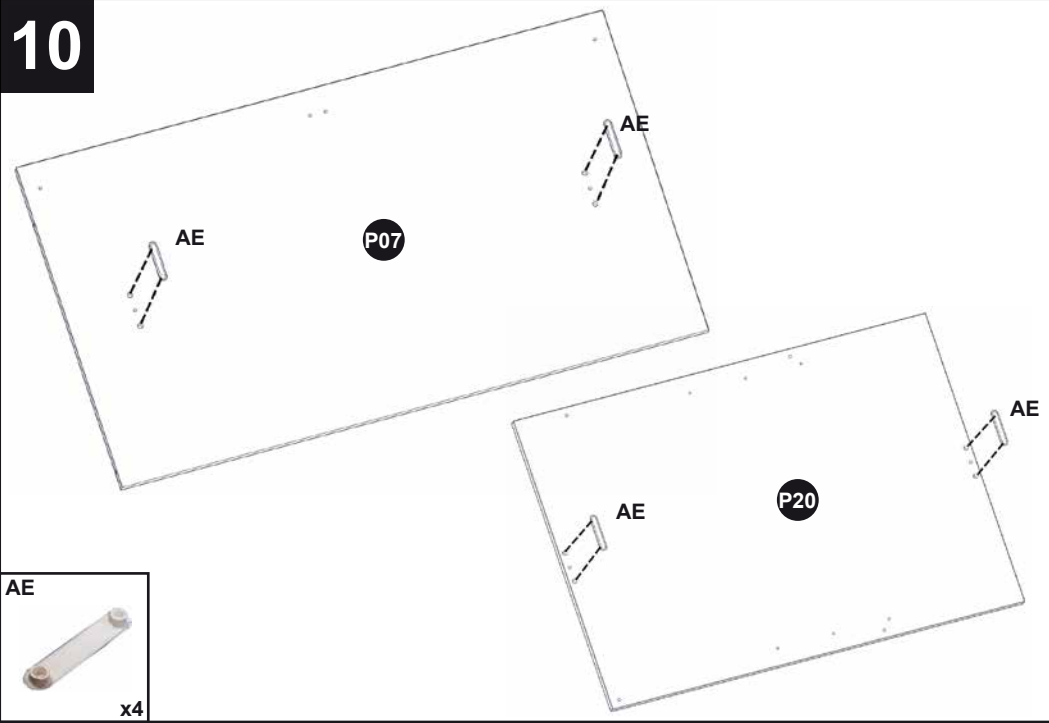
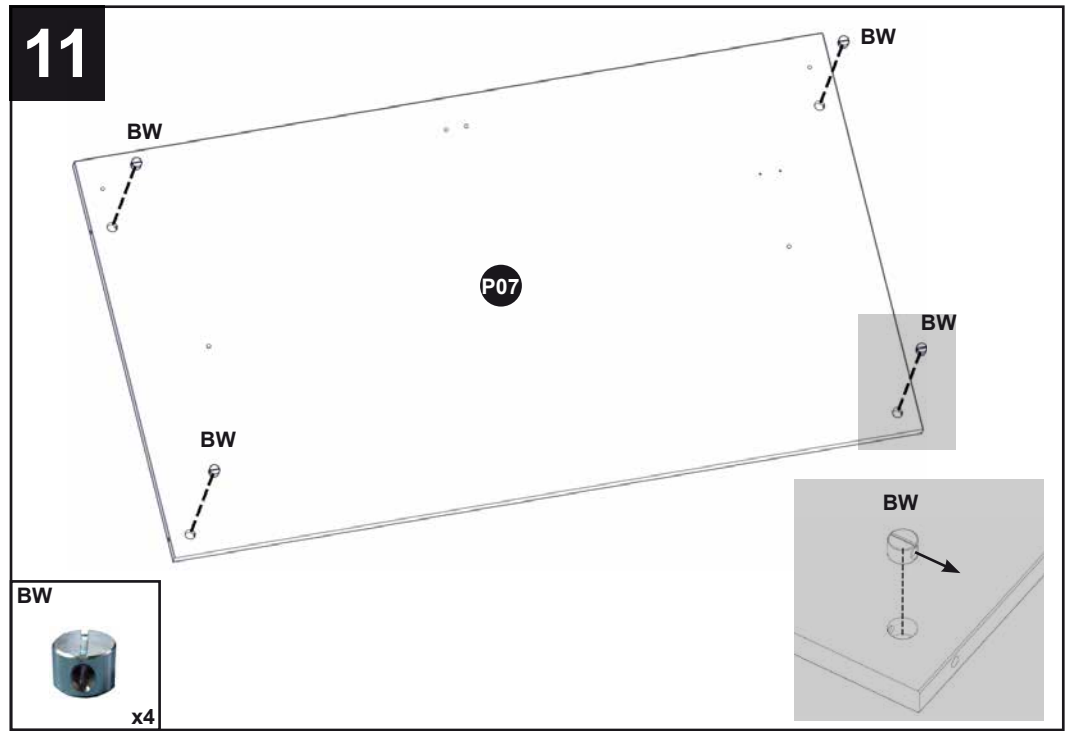
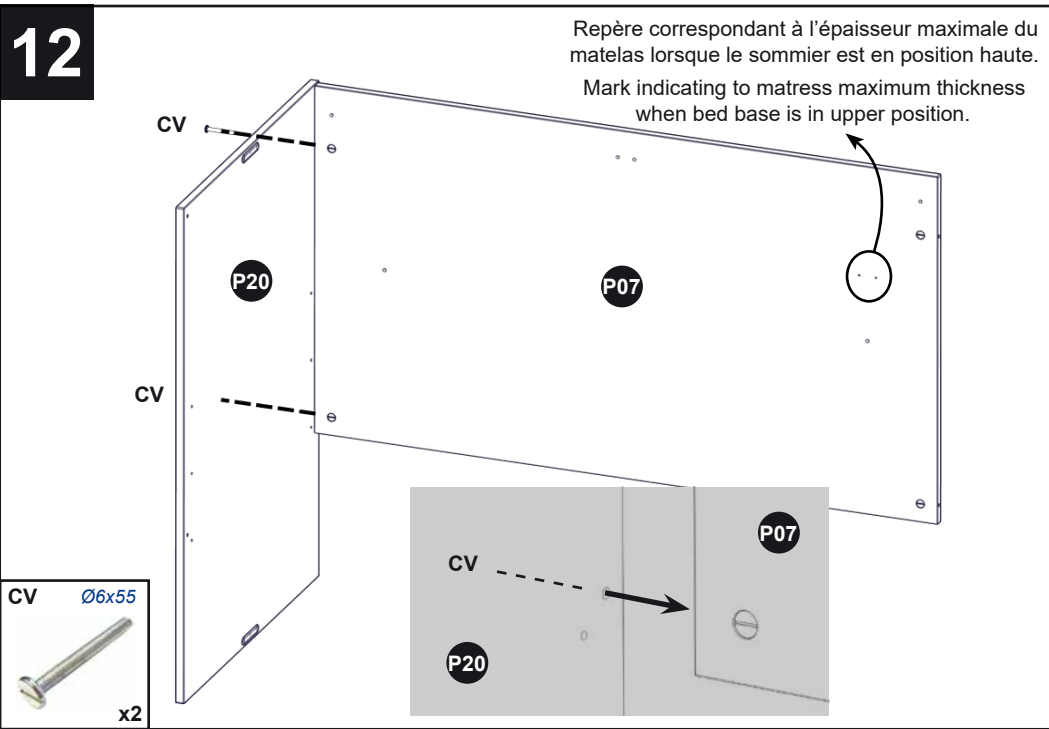
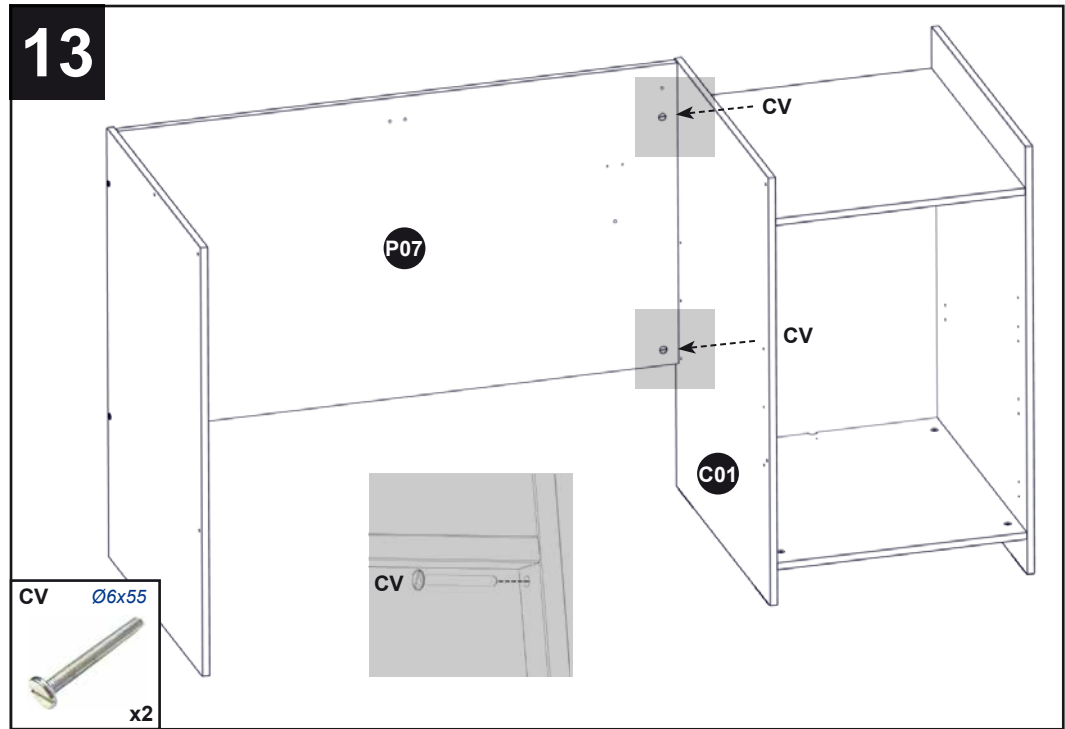
8



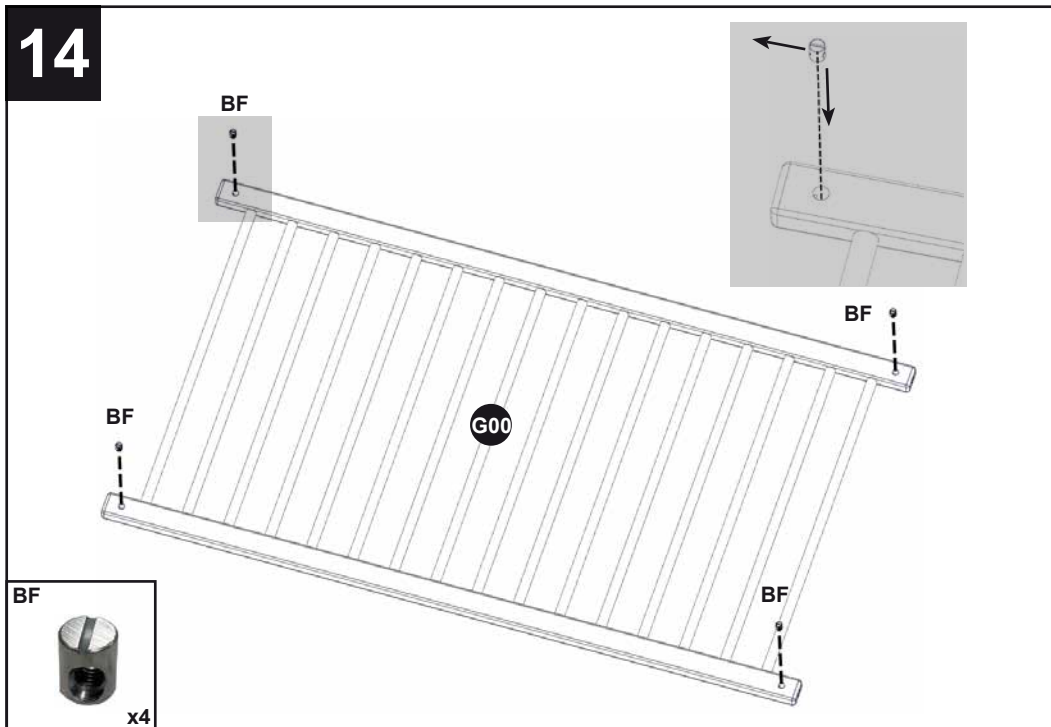
9



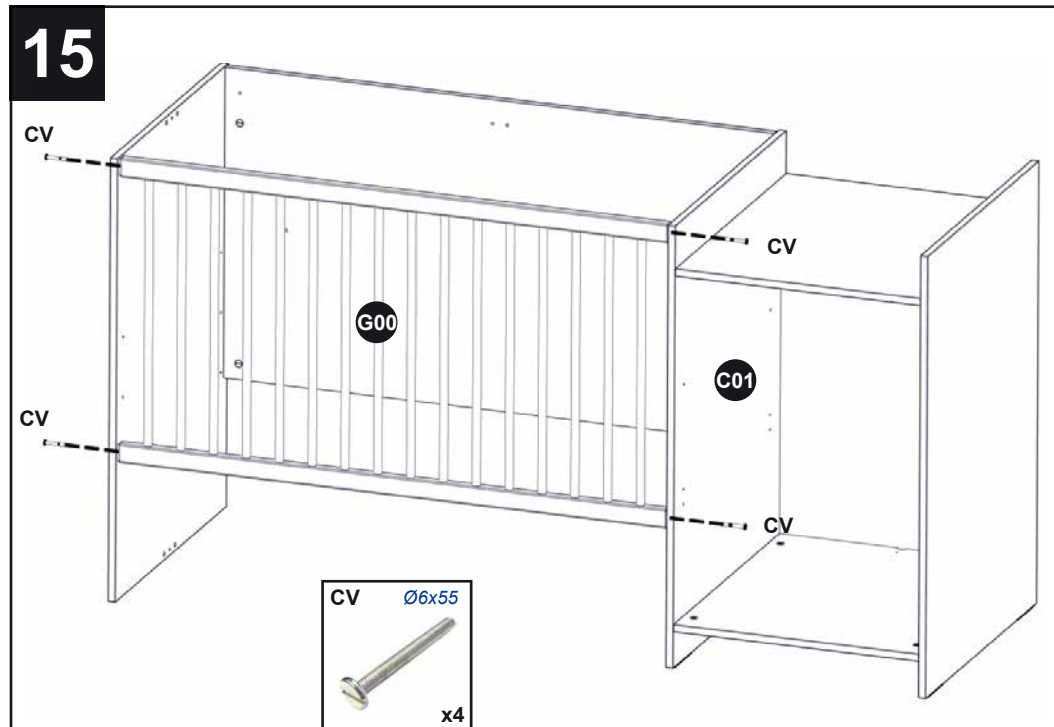
Important : La fixation des coins plastiques permet le bon maintien du meuble !
Important : Fastening the plastic corners allows for the proper holding of the furniture !

10**11****12****13**

14

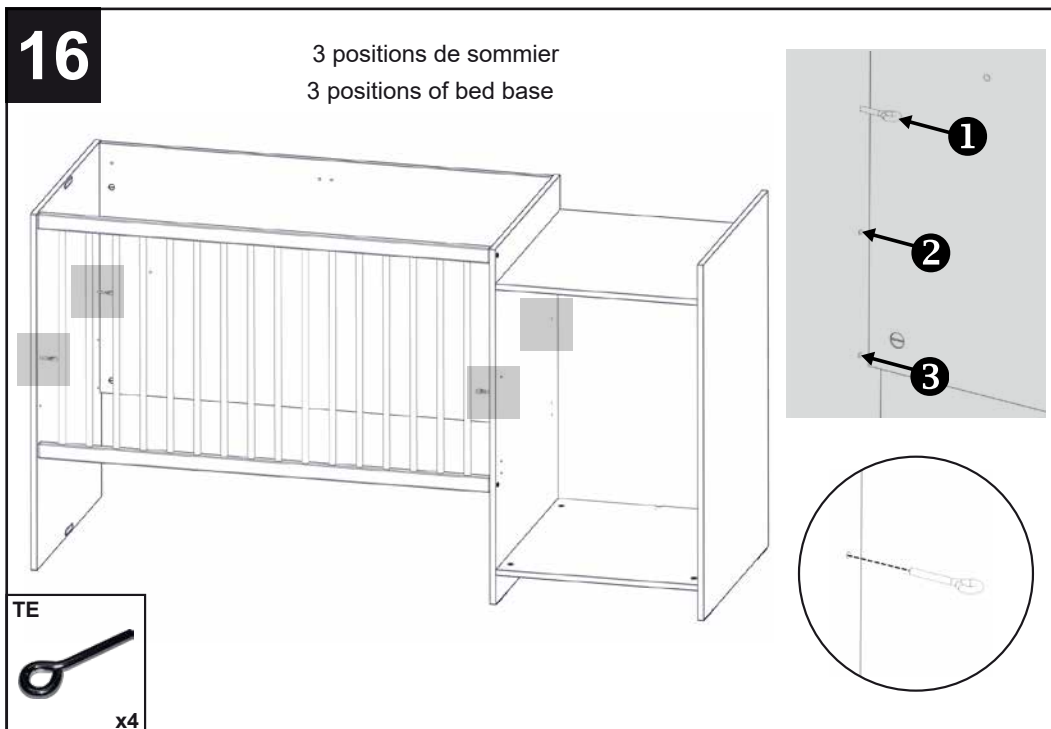


15

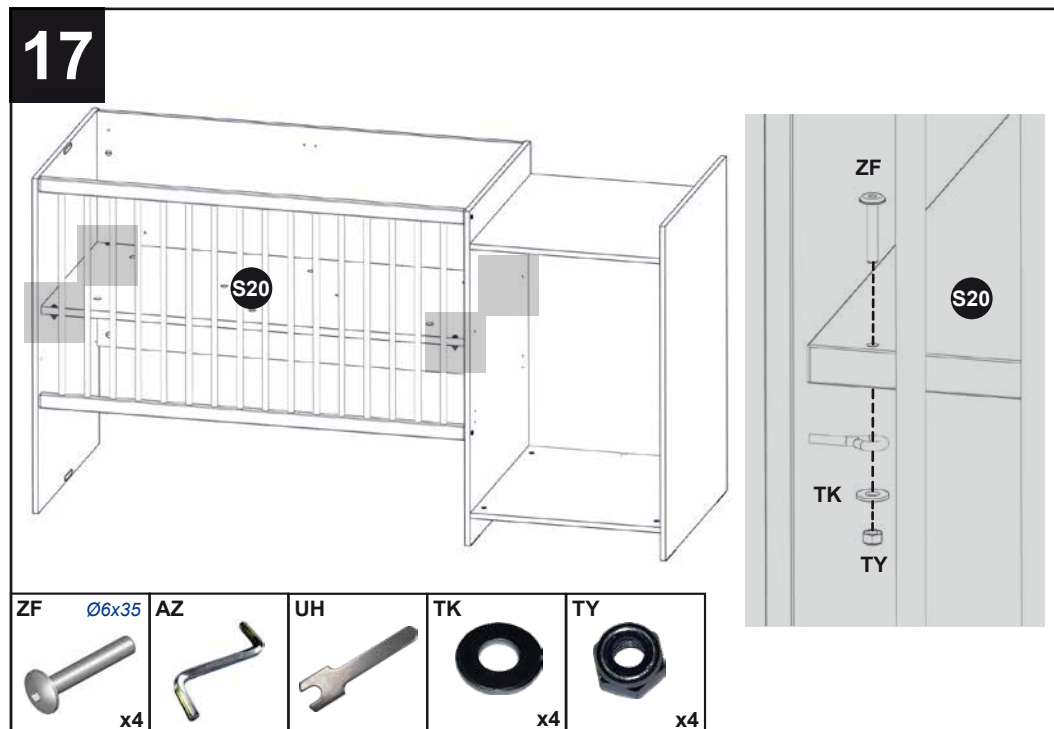


16

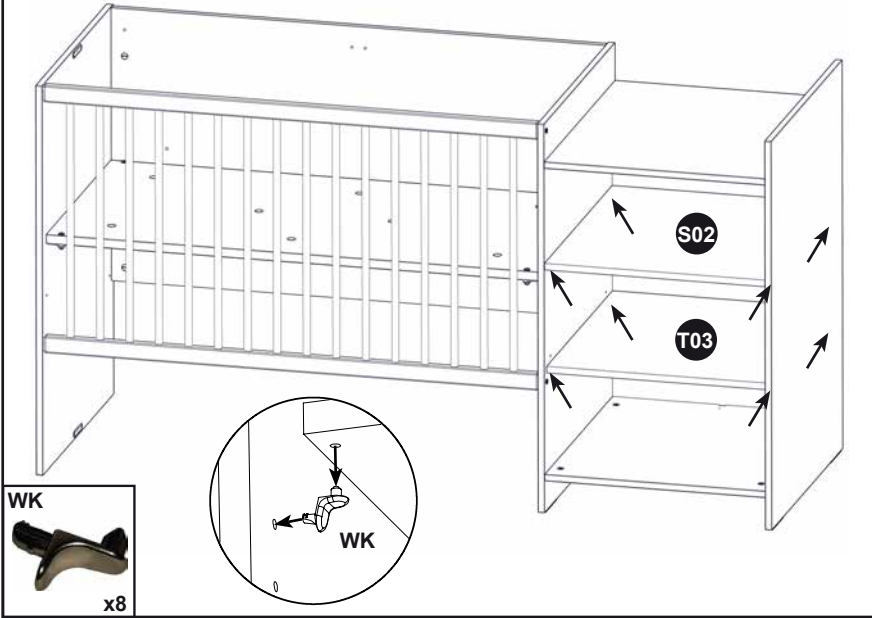
3 positions de sommier
3 positions of bed base



17

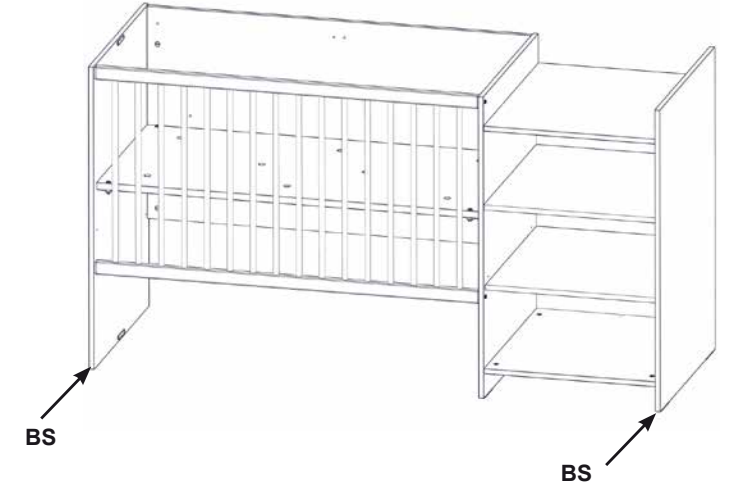
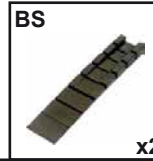


18



**DERNIERS
REGLAGES**

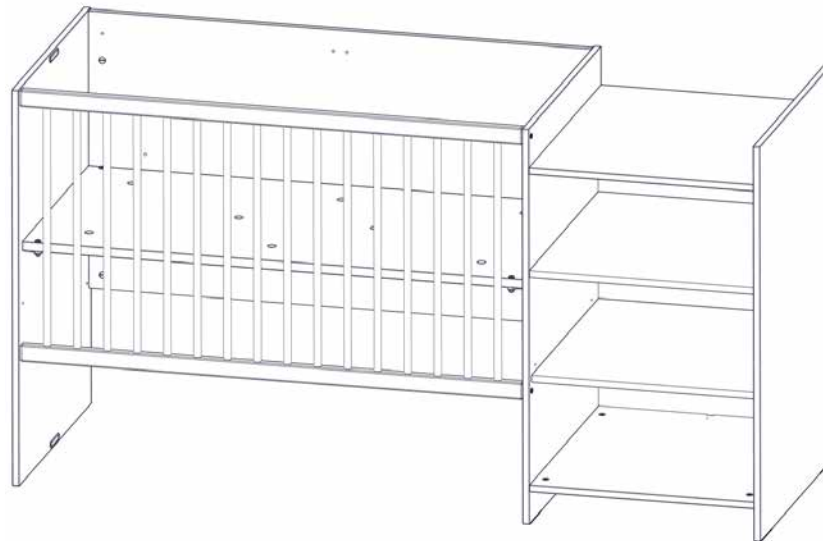
**FINAL
ADJUST-
MENTS**



Pour un bon fonctionnement de la commode, il est indispensable de caler correctement le lit chambre transformable. Utilisez une ou plusieurs cales adaptées (épaisseur).
Veillez aussi à resserrer périodiquement les assemblages.
For a good using of the chest of drawer, it is essential to steady correctly the convertible bedroom. Use one or several adapted wedges (thickness).
Screw up regularly assembling parts please.



Attention : Pour tout déplacement, le lit doit être impérativement soulevé et non poussé ou tiré.
Be careful : The cot must always be lifted when moving it.



AVERTISSEMENT ! NE PAS LASSER L'ENFANT SANS SURVEILLANCE.
 • WARNING ! DO NOT LEAVE THE CHILD UNATTENDED.
 • WARNUNG ! LASSEN SIE IHR KIND NICHT UNBEAUFICHTIGT.
 • ADVERTENCIA ! NO DEJAR AL NIÑO DESATENDIDO.
 • AVISO ! NÃO DEIXE A CRIANÇA SEM VIGILÂNCIA.
 • WAARSCHUWING ! LAAT JE KIND NOOIT ZONDER TOEZICHT.
 • AVVERTENZA ! NON LASCIARE IL BAMBINO INCUSTODITO.
 • OSTRZEŻENIE ! NIE NALEŻY POZOSTAWIAC DZIECKA BEZ OPIEKI.

POIDS MAX : 11 KG
0-12 M

SAUTHON Industries
 Z.I. Cher du Prat
 23000 GUERET - FRANCE
 Réf. 136690

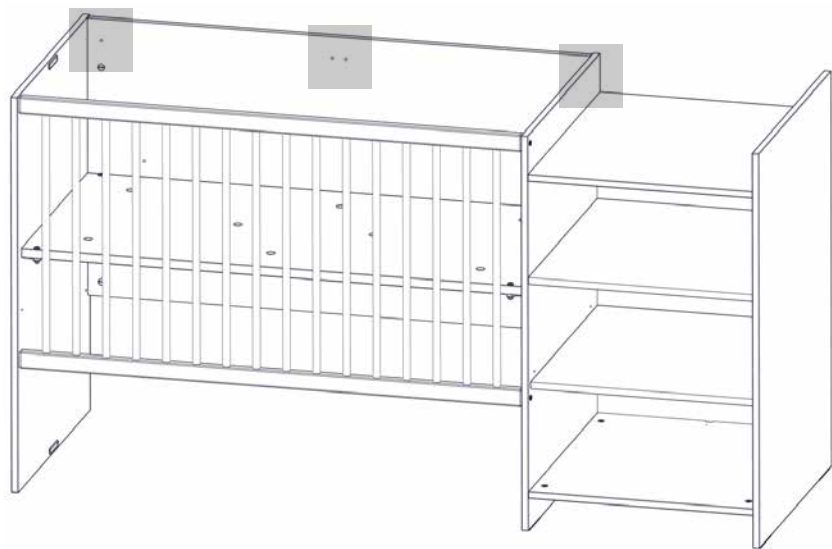
Réf. produit :
 N° de série :
MARQUE ET MODELE DEPOSES
DISPOSITIF A LANGER
 Conforme aux exigences de sécurité

SAUTHON Industries
 Z.I. Cher du Prat
 23000 GUERET - FRANCE
 Norme EN 716 - 1 & 2
 Réf. 347910

Réf. produit :
 N° de série :
MARQUE ET MODELE DEPOSES
LIT DE BÉBÉ

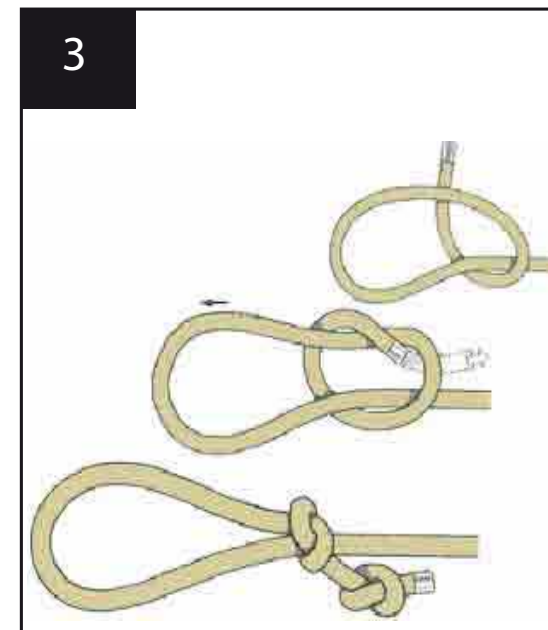
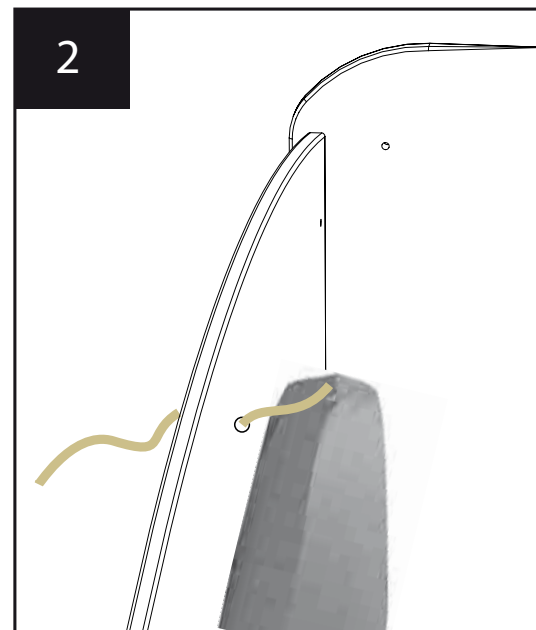
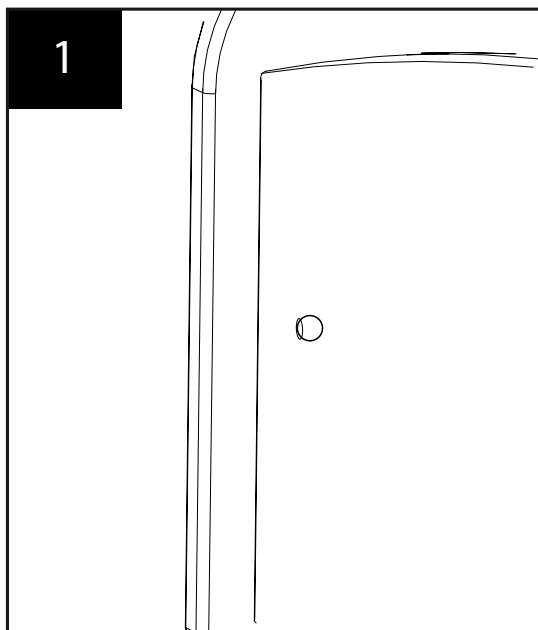
- F** Conformément aux exigences du décret puériculture n°91-1292 du 20.12.1991, les étiquettes de limite d'âge et de normes collées sur le produit ne doivent pas être retirées.
- GB** According to the requirements of the decree for Infant Care nr 91-1292 dated from 20.12.1991, age limit as well as standards labels stuck on the product must not be taken off.

Perçages pour tour de lit
Drillings for cot bumper

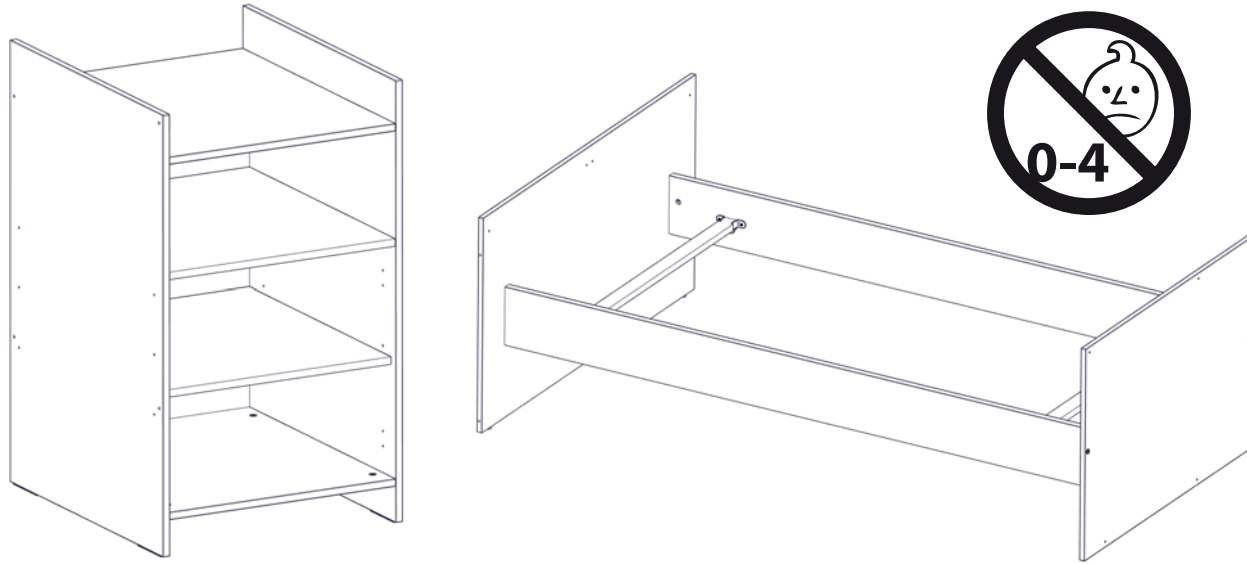


Positionner le
tour de lit

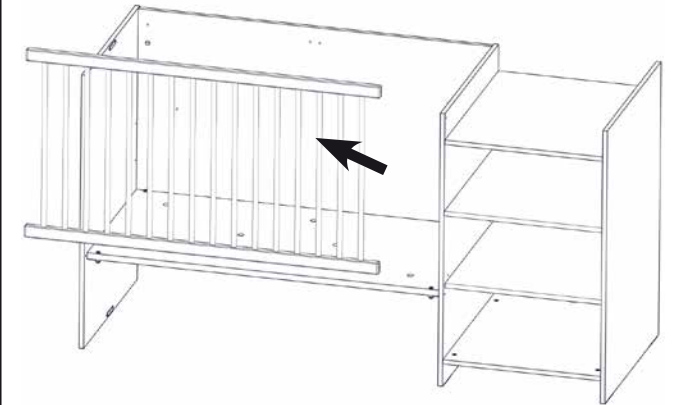
Position the
cot bumper



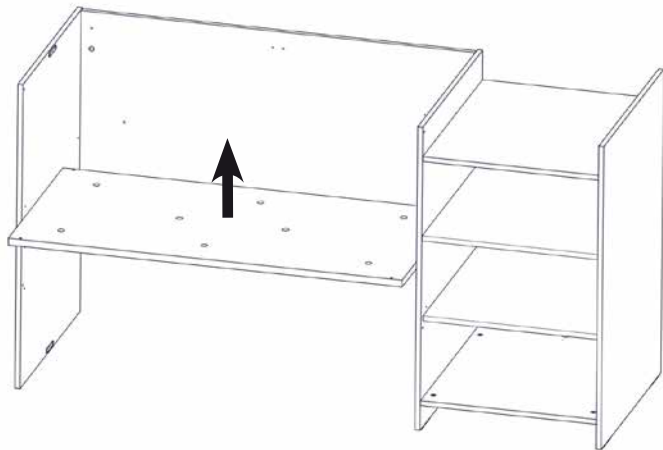
TRANSFORMATION - TRANSFORMATION - UMBAU - TRANSFORMACION



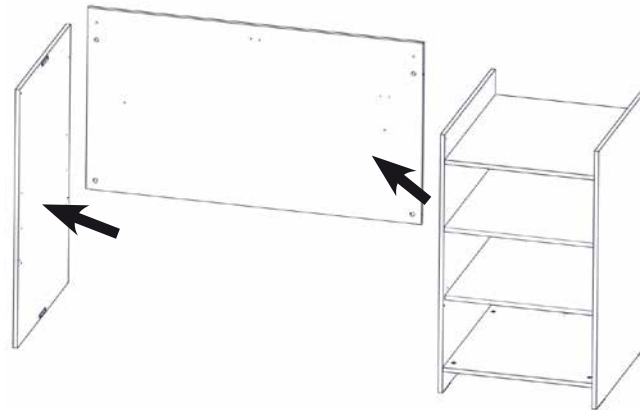
1



2



3

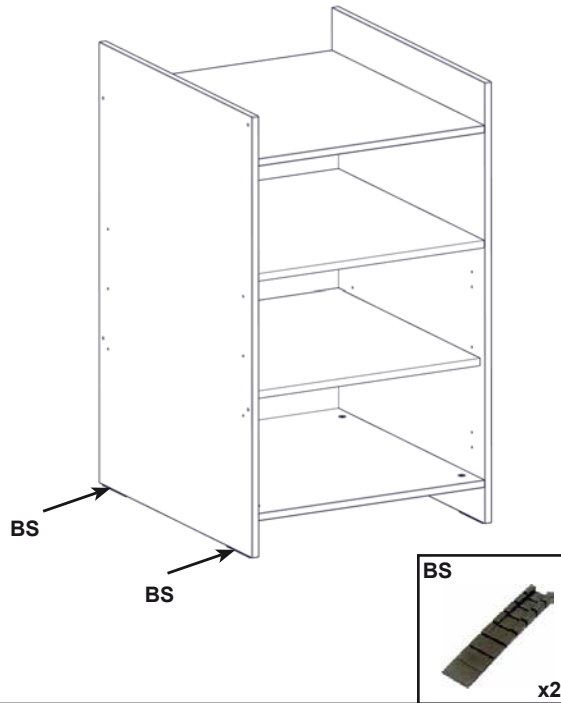


CALAGE DE COMMODE TO STEADY THE CHEST

Pour un bon fonctionnement de la commode, il est indispensable de caler correctement celle-ci. Utilisez une ou plusieurs cales adaptées (épaisseur) de façon à aligner verticalement les faces de tiroir. Veillez aussi à resserrer périodiquement les assemblages.

For a good using of the chest of drawer, it is essential to steady correctly this one.

Use one or several adapted wedges (thickness) in order to lay out fronts of drawers straight down. Screw up regularly assembling parts please.

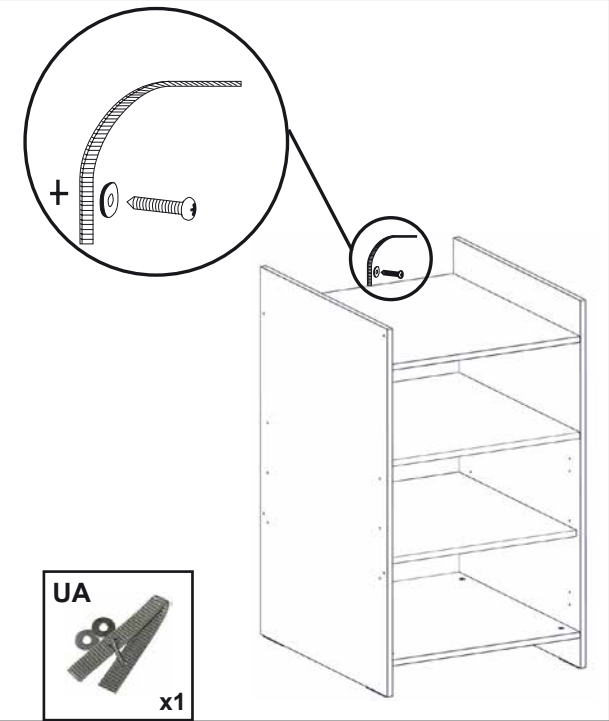


DISPOSITIF ANTI - BASCULE

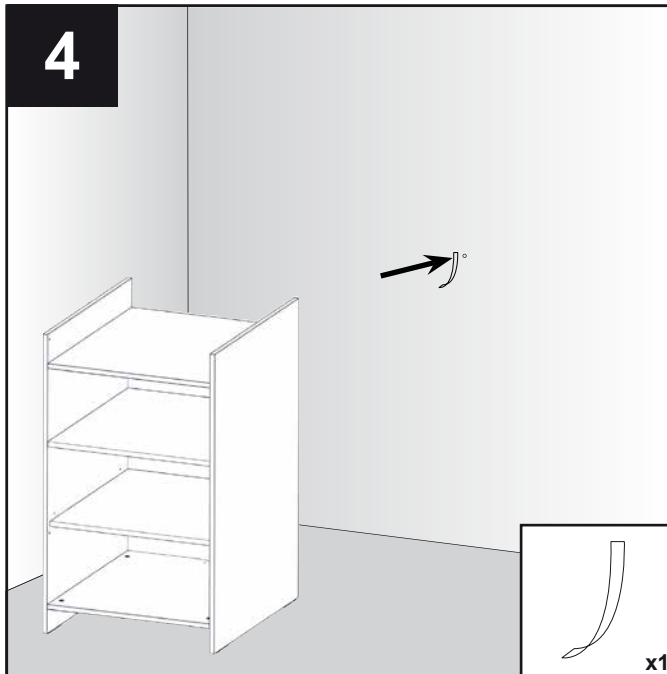
La vis fournie avec le dispositif anti-bascule est destinée à fixer le dispositif dans le meuble. Pour la fixation au mur, compléter par une vis adaptée au support mural. En cas de doute, contacter un magasin de bricolage.

FALLOVER- PROOF DEVICE

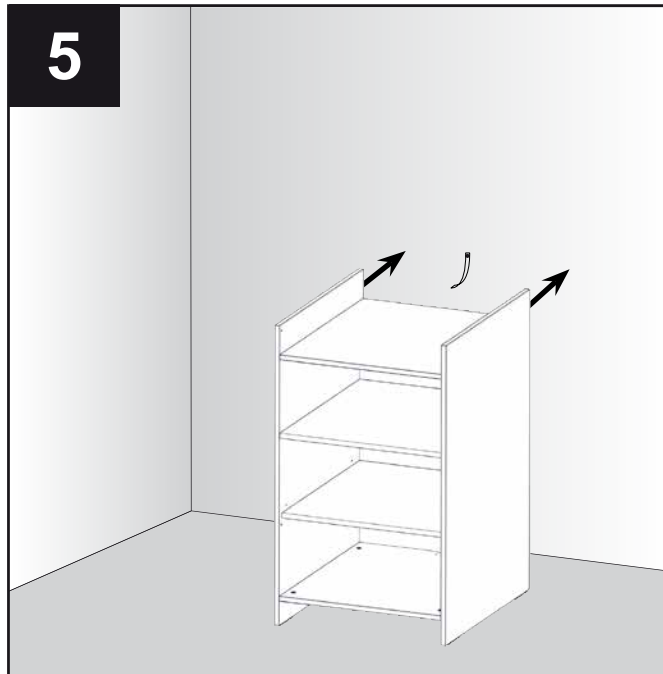
Screw supplied with the fallover-proof device must be used to fix the device in to the piece of furniture. For the fixation to the wall, complete it by a screw adapted to the wall bracket. In case of doubt, contact a DIY store.



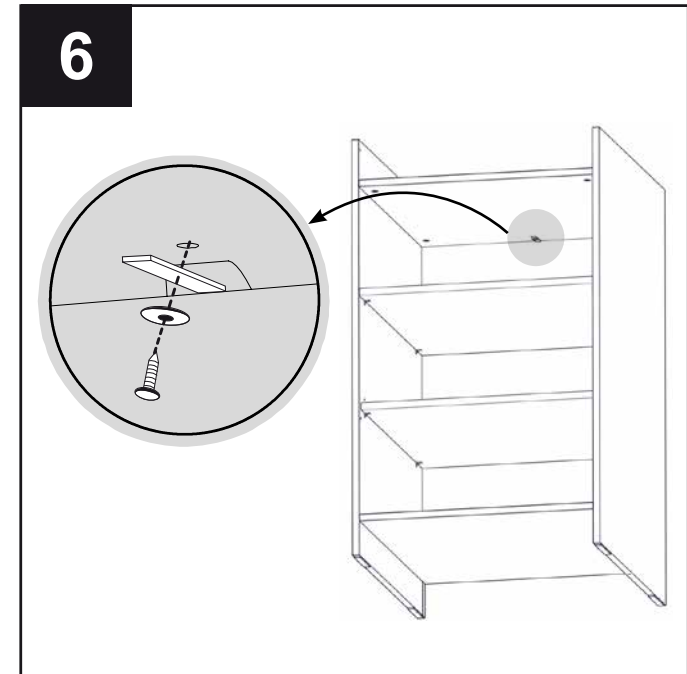
4



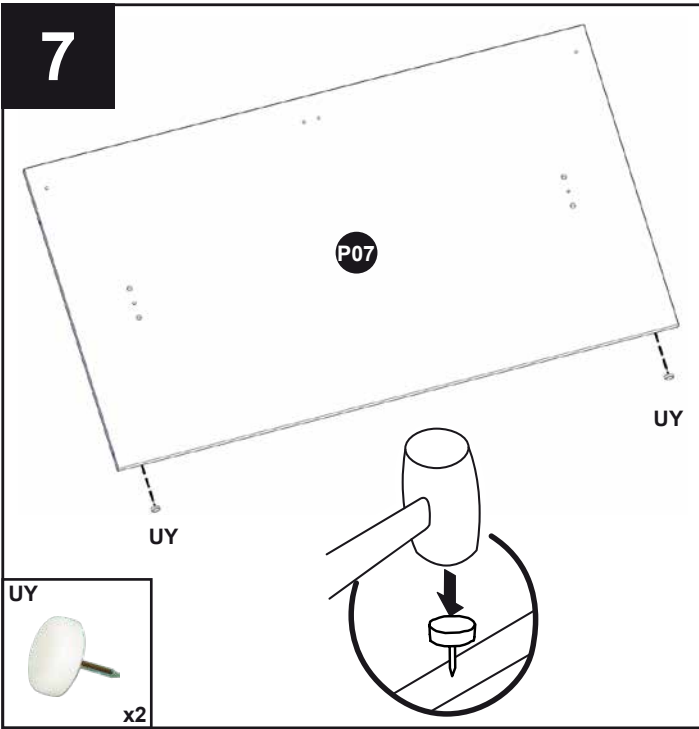
5



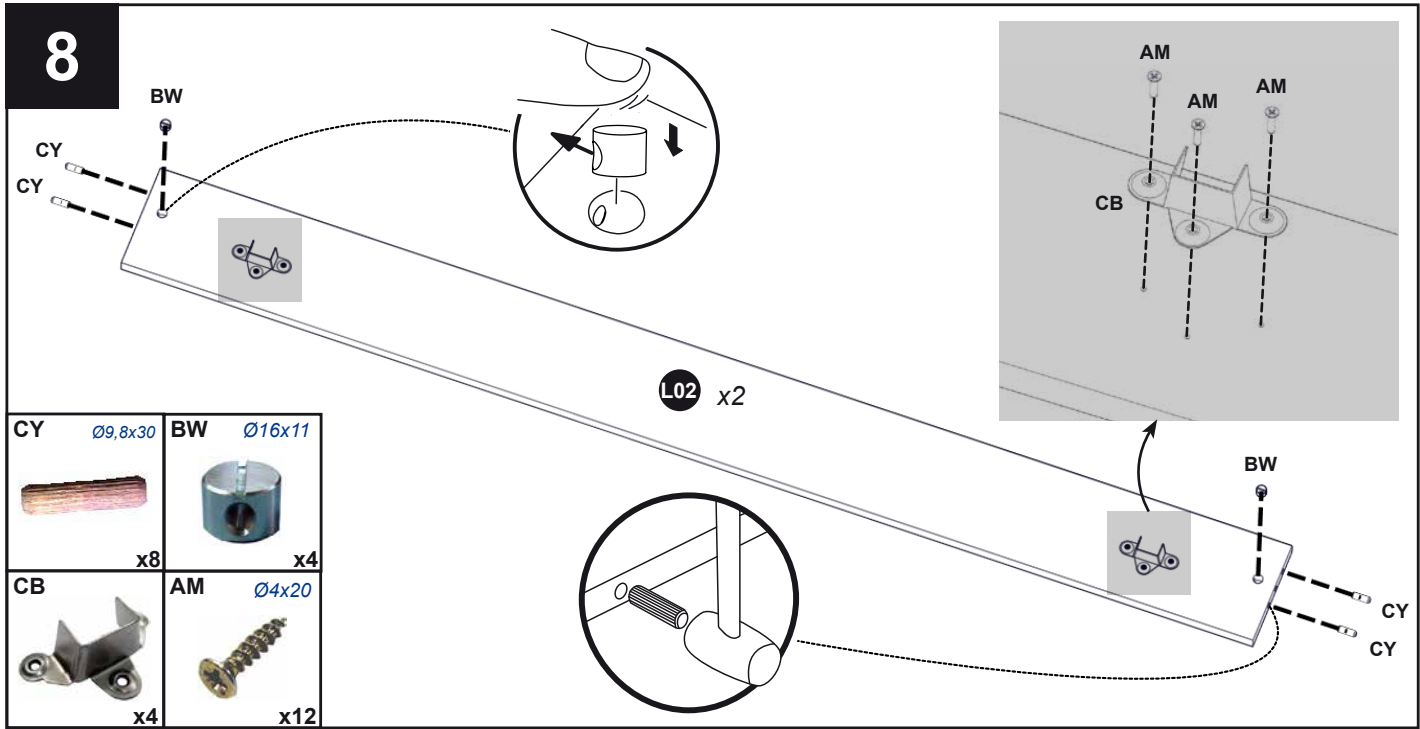
6




7

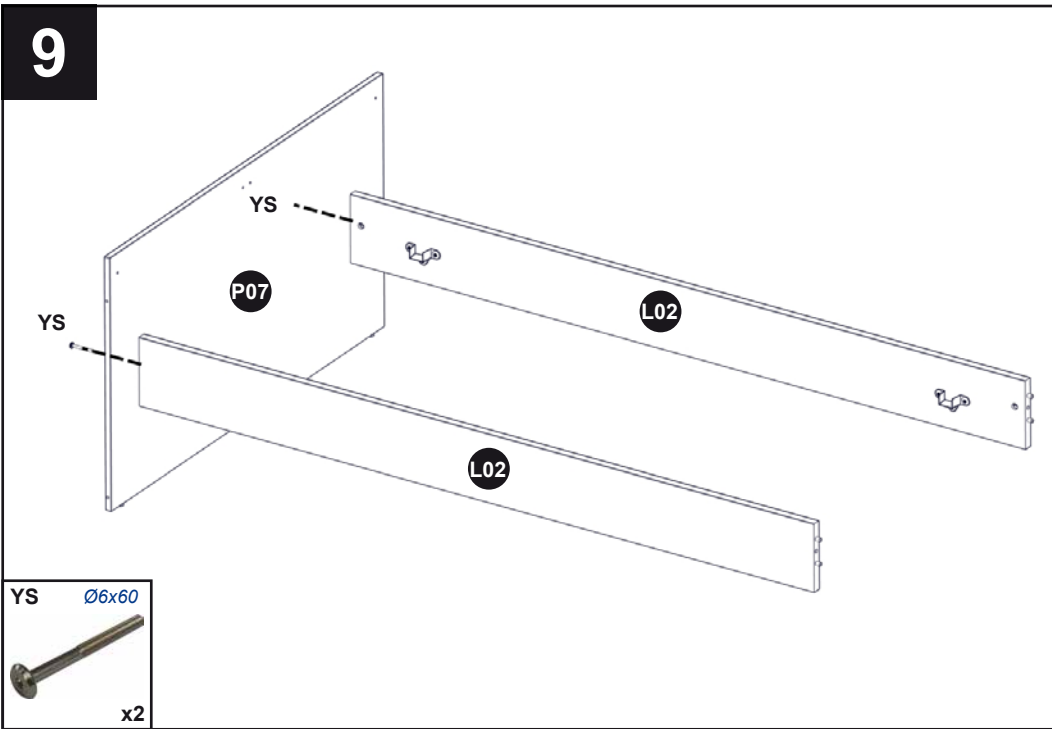


8

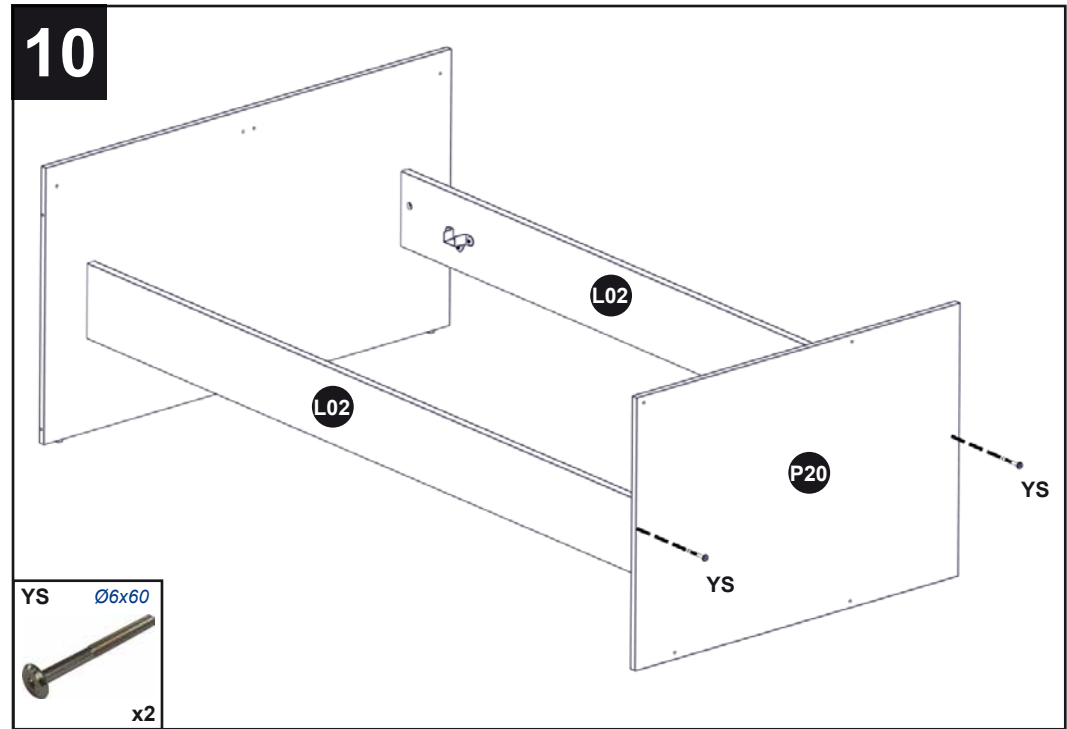


CY	Ø9,8x30	BW	Ø16x11
			
	x8		x4
CB		AM	Ø4x20
			
	x4		x12

9



10



11

